

Preparación Premium Mesa caliente pasante de 1800 mm

ARTÍCULO # _____

MODELO # _____

NOMBRE # _____

SIS # _____

AIA # _____



133100 (TCD1800EN)

Mesa CALIENTE PASANTE
1800 mm con 1 estante y 4
puertas correderas, (6
patas)

Descripción

Artículo No.

Mesa CALIENTE 2000 mm con Alzatina 100 mm, 1 estante y 4 puertas correderas, (6 patas) - Plano de trabajo de 50 mm en acero inoxidable AISI 304, 1,5mm de espesor, insonorizado, bordes antigoteo y esquinas soldadas - Estructura interna soldada en acero inoxidable - Alzatina de 100mm de altura, con radio de 10mm - Estante intermedio en acero inoxidable AISI 304 que se puede posicionar a 3 diferentes alturas - Panel de la base en acero inoxidable AISI 304, espesor de 1mm reforzado con barras de apoyo de 1,5mm de espesor en acero inoxidable AISI 304 - Estructura soldada para una robustez máxima - Flujo de aire caliente que garantiza una temperatura uniforme en toda la mesa y también por debajo del estante intermedio - Termostato con display digital que permite ajustar la temperatura hasta 75°C - 6 patas de 50 mm de diámetro y altura de 200mm en acero inoxidable AISI 304, regulables en altura (-50+20mm)

Características técnicas

- Específico para mantener los platos calientes.
- Ideal para posicionarlo en el centro de la cocina.
- Mangos de acero inoxidable para una mejor higiene y fiabilidad.
- Termostato con pantalla digital para el control interno de la temperatura.
- Robustez, estabilidad y fiabilidad de la mesa exactamente comprobadas.

Construcción

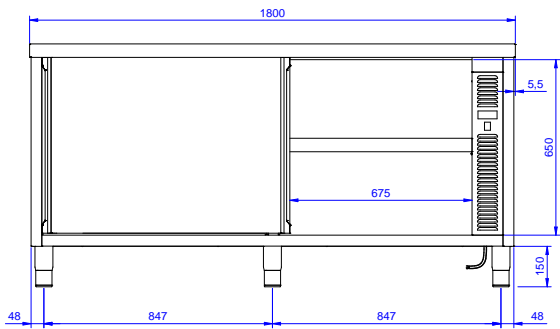
- Estructura interna soldada en acero inoxidable garantizando una estabilidad y robustez superior.
- Panel de la base con un perfil de 40mm de alto, tiene un grosor 8/10 con bordes redondeados y barra de refuerzo. Está soldado a las patas para una mayor robustez de la estructura.
- Panel de la base en acero inoxidable AISI 304, espesor 10/10 reforzado con barras de apoyo en acero inoxidable AISI 304.
- Estante intermedio en acero inoxidable con esquinas reforzadas y refuerzo transversal en acero inoxidable.
- Alzatina de 100 mm de alto con un radio de 10 mm y una profundidad de 13 mm.
- Fabricación resistente completamente en acero inoxidable AISI 304 para ofrecer la máxima durabilidad.
- Patas en acero inoxidable 304 AISI, altura 150mm y diámetro de 54mm, ajustables entre -35/+25 mm.

accesorios opcionales

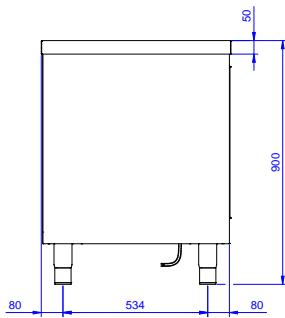
- ESTANTE SUPERIOR, NEUTRO, UN NIVEL, 1800 MM PNC 132968
- ESTANTE SUPERIOR, LED Y CERÁMICA, UN NIVEL, 1800 MM PNC 132992
- Set de 4 ruedas (2 con freno) diámetro 125 mm para bases armario PNC 855299

Aprobación: _____

Alzado

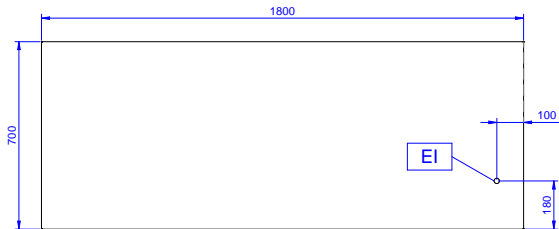


Lateral



EI = Conexión eléctrica (energía)

Planta



Eléctrico

| | |
|-----------------------|--------------------------|
| Suministro de voltaje | 220-240 V/1N ph/50/60 Hz |
| Total watos | 2.4 kW |

Info

| | |
|-------------------------------------|--------------|
| Ancho del armario | 1630 mm |
| Fondo del armario | 604 mm |
| Alto del armario | 610 mm |
| Temperatura del armario | 50-75 °C |
| Dimensiones externas, ancho | 1800 mm |
| Dimensiones externas, fondo | 700 mm |
| Dimensiones externas, alto | 900 mm |
| Número y tipo de puertas | 4 deslizante |
| Espesor de la superficie de trabajo | 50 mm |
| Peso neto | 70 kg |